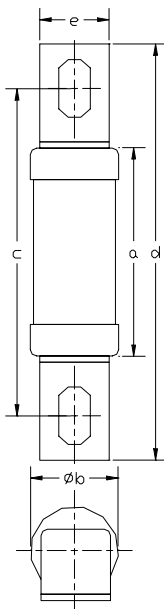
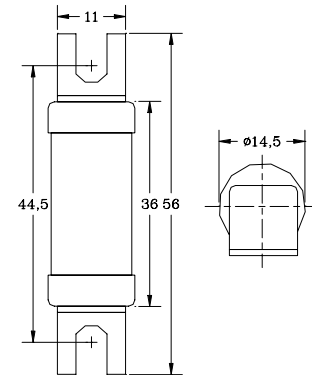


## Fusíveis HRC

Tipo BS88, classe Q1. Corpo cerâmico. Contatos e calotas em latão ou cobre. Areia de puro Quartzo para extinção de arco voltaico, elementos de baixa perda. 550 VAC, 80 a 100 kA de capacidade de ruptura. Não envelhece.

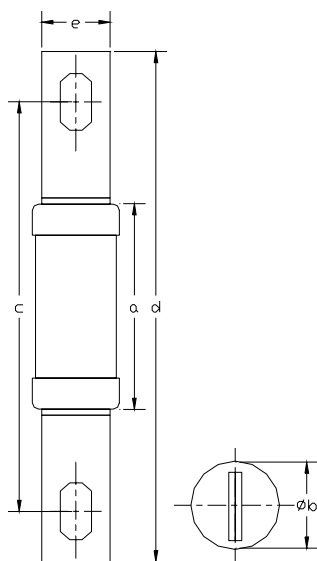
TYPE	In (A)	550V		660V	
		gG	aM	gG	aM
BS88A1	2	2 BG A1-55	2 BM A1-55	2 BG A1-66	2 BM A1-66
	4	4 BG A1-55	4 BM A1-55	4 BG A1-66	4 BM A1-66
	6	6 BG A1-55	6 BM A1-55	6 BG A1-66	6 BM A1-66
	8	8 BG A1-55	8 BM A1-55	8 BG A1-66	8 BM A1-66
	10	10 BG A1-55	10 BM A1-55	10 BG A1-66	10 BM A1-66
	15	15 BG A1-55	15 BM A1-55	15 BG A1-66	15 BM A1-66
	20	20 BG A1-55	20 BM A1-55	20 BG A1-66	20 BM A1-66
	25	25 BG A1-55	25 BM A1-55	25 BG A1-66	25 BM A1-66
32	32 BG A1-55	32 BM A1-55	32 BG A1-66	32 BM A1-66	



TYPE	In (A)	550V		660V		DIMENSIONS				
		gG	aM	gG	aM	A	B	C	D	E
BS88A2	2	2 BG A2-55	2 BM A2-55	2 BG A2-66	2 BM A2-66	57	24	73	86	9,2
	4	4 BG A2-55	4 BM A2-55	4 BG A2-66	4 BM A2-66					
	6	6 BG A2-55	6 BM A2-55	6 BG A2-66	6 BM A2-66					
	10	10 BG A2-55	10 BM A2-55	10 BG A2-66	10 BM A2-66					
	15	15 BG A2-55	15 BM A2-55	15 BG A2-66	15 BM A2-66					
	20	20 BG A2-55	20 BM A2-55	20 BG A2-66	20 BM A2-66					
	25	25 BG A2-55	25 BM A2-55	25 BG A2-66	25 BM A2-66					
	32	32 BG A2-55	32 BM A2-55	32 BG A2-66	32 BM A2-66					
BS88A3	40	20 BG A3-55	20 BM A3-55	20 BG A3-66	20 BM A3-66	58	27	73	92	13
	50	25 BG A3-55	25 BM A3-55	25 BG A3-66	25 BM A3-66					
	63	32 BG A3-55	32 BM A3-55	32 BG A3-66	32 BM A3-66					
BS88A4	32	6 BG A4-55	6 BM A4-55	6 BG A4-66	6 BM A4-66	77	37	94	111	20
	40	10 BG A4-55	10 BM A4-55	10 BG A4-66	10 BM A4-66					
	50	15 BG A4-55	15 BM A4-55	15 BG A4-66	15 BM A4-66					
	63	20 BG A4-55	20 BM A4-55	20 BG A4-66	20 BM A4-66					
	80	25 BG A4-55	25 BM A4-55	25 BG A4-66	25 BM A4-66					
	100	32 BG A4-55	32 BM A4-55	32 BG A4-66	32 BM A4-66					

## Fusíveis HRC

Tipo BS88, classe Q1. Corpo cerâmico. Contatos e calotas em latão ou cobre. Areia de puro Quartzo para extinção de arco voltaico, elementos de baixa perda. 550 VAC, 80 a 100 kA de capacidade de ruptura. Não envelhece.



TYPE	In (A)	550V		660V		DIMENSIONS				
		gG	aM	gG	aM	A	B	C	D	E
BS88B1	80	80 BG B1-55	80 BM B1-55	80 BG B1-66	80 BM B1-66	70	37	111	138	20
	100	100 BG B1-55	100 BM B1-55	100 BG B1-66	100 BM B1-66					
BS88B2	125	125 BG B2-55	125 BM B2-55	125 BG B2-66	125 BM B2-66	77	42	111	138	20
	160	160 BG B2-55	160 BM B2-55	160 BG B2-66	160 BM B2-66					
	200	200 BG B2-55	200 BM B2-55	200 BG B2-66	200 BM B2-66					

# Fusíveis HRC

## CURVA TEMPO DE FUSÃO EM FUNÇÃO DA CORRENTE DO FUSÍVEL BS88

